

Kol. Opis**1 Unilift AP12.40.08.A3**

Paznja! Slika proizvoda se može razlikovati od stvarnog proizvoda

Proizvodni broj: [96010925](#)

Potopljena drenažna pumpa

Vertikalna jednostepena potopljena pumpa od nerđajućeg celika sa vertikalnim ispustom i

Faza: integrisanim potopljenim 3-faznim

potpuno zatvorenim motorom izolacijske klase F.

Pumpa ima usisno sito.

Pumpa ima upravljačku kutiju sa starterom motora

i motorskom zaštitom te strujni kabl 0.8 m. Osim

toga pumpa ima sklopku nivoa za automatsko

startovanje i zaustavljanje te sklopku nivoa sa

10 m kabla.

Max. veličina čestica:

Rotor je POLUOTVORENO rotor sa 12 mm prolazom

a odgovara za dizanje površinske i podzemne vode, kišnice i slicnog.

Pumpa ima dvostruki zaptivac vratila i međukomoru za

ulje vec napunjenu specijalnim neotrovnim uljem.

Pumpa ima uzlazni vod, rashladni plašt pomocu

kojeg dizana tecnost stalno hladi motor i

izdržljive trajno podmazane kuglicne ležajeve.

Pumpa je spremna za upotrebu jer ima rucku za

Dužina kabla: nošenje i 10 mstrujni kabl. Strujni kabl

je uticnog tipa sa staklenom izolacijom, kako

vлага ne bi prodrla u namotaje statora.

Tečnost:

Dizana tečnost: bilo koja viskozna tečnost

Raspon temperature tečnosti: 273 .. 328 K

Gustina: 998.2 kg/m³

Tehnički:

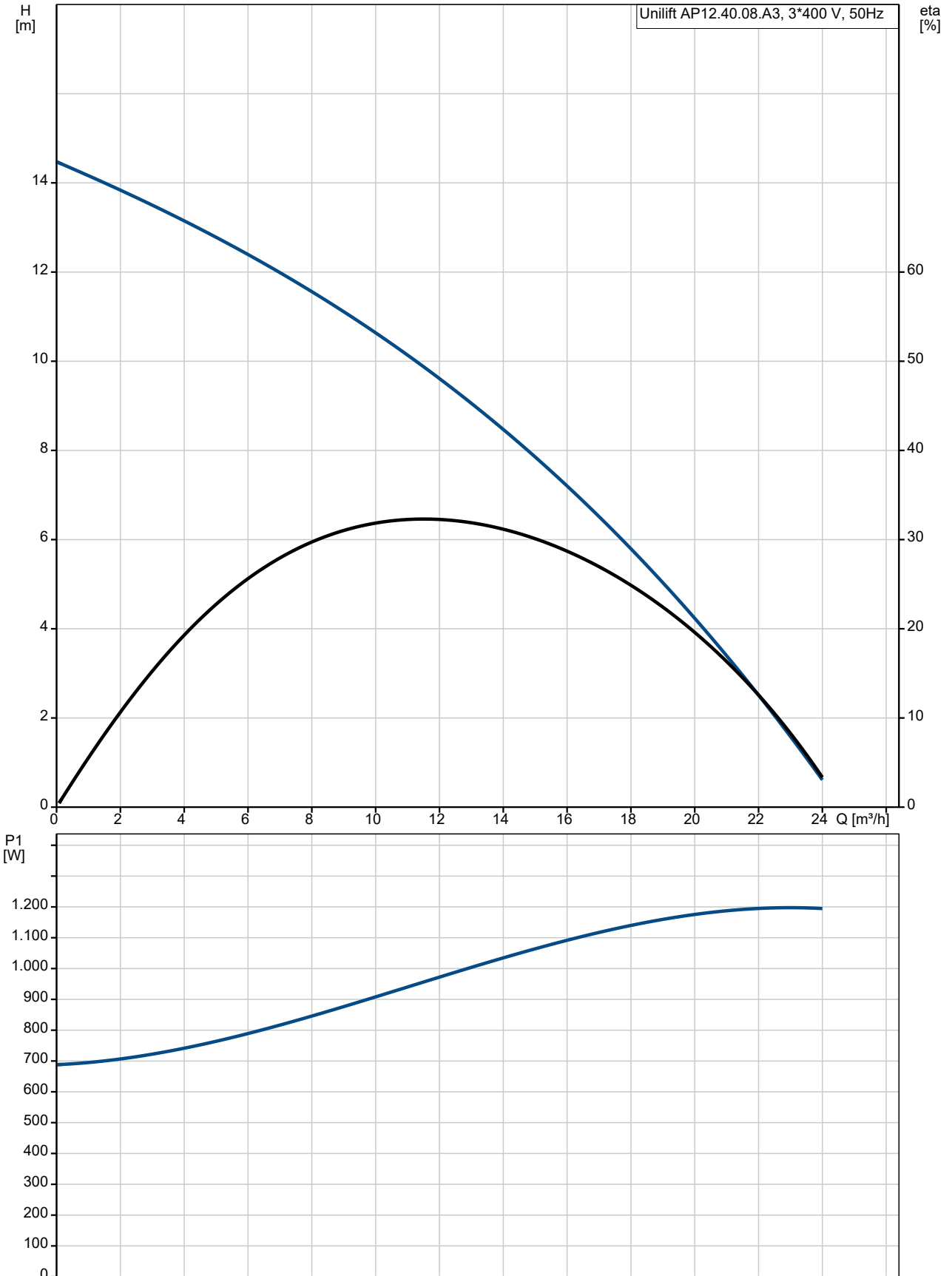
Tip rotora: POLUOTVORENO

Maksimalna veličina čestica: 12 mm

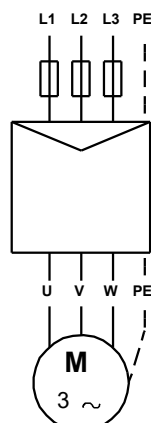
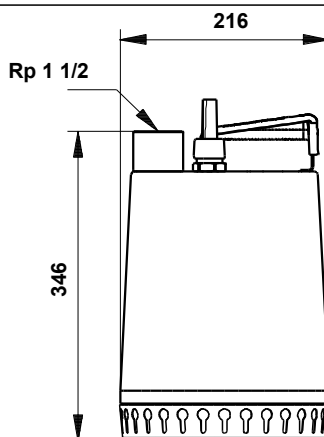
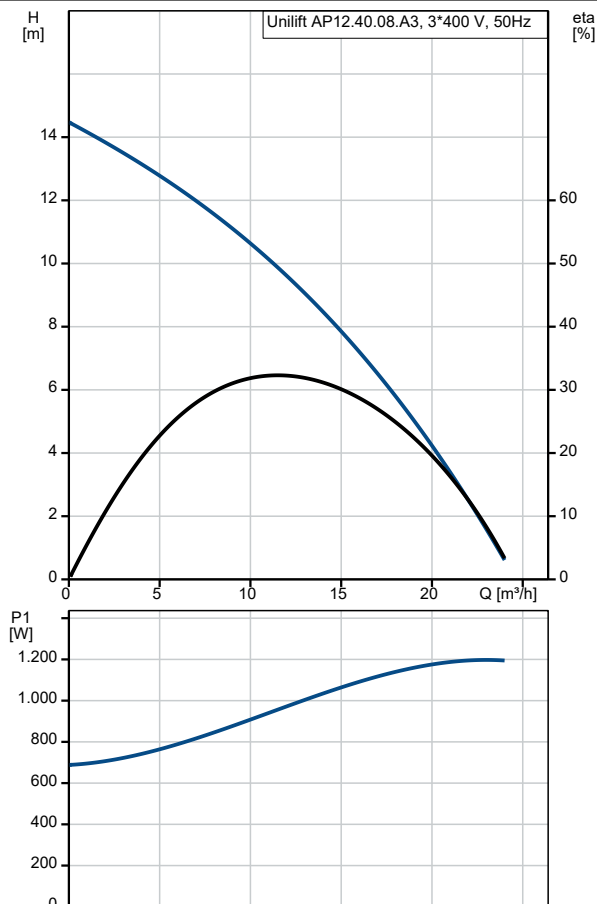
Kol. Opis

Materijali:	
Kućište pumpe:	Nerđajući čelik DIN W.-Nr. 1.4301 AISI 304
Rotor:	Nerđajući čelik DIN W.-Nr. 1.4301 AISI 304
Ugradnja:	
Izlaz pumpe:	Rp 1 1/2
Maksimalna dubina instaliranja:	7 m
Elektro podaci:	
Potrebna snaga - P1:	1.2 kW
Frekvencija struje:	50 Hz
Potrebni napon:	3 x 400 V
Nazivna struja:	2.1 A
Cos fi - faktor snage:	0.87
Nazivna brzina:	2810 rpm
Klasa zaštite (IEC 34-5):	IP68
Klasa izolacije (IEC 85):	F
Dužina kabla:	10 m
Tip kablovskog utikača:	NONE
Ostali:	
Neto masa:	16 kg
Bruto masa:	18.2 kg
Danski VVS Br.:	391314331
Swedish RSK No.:	5880112
Finnish LVI No.:	4822578
Country of origin:	HU
Custom tariff no.:	84137021

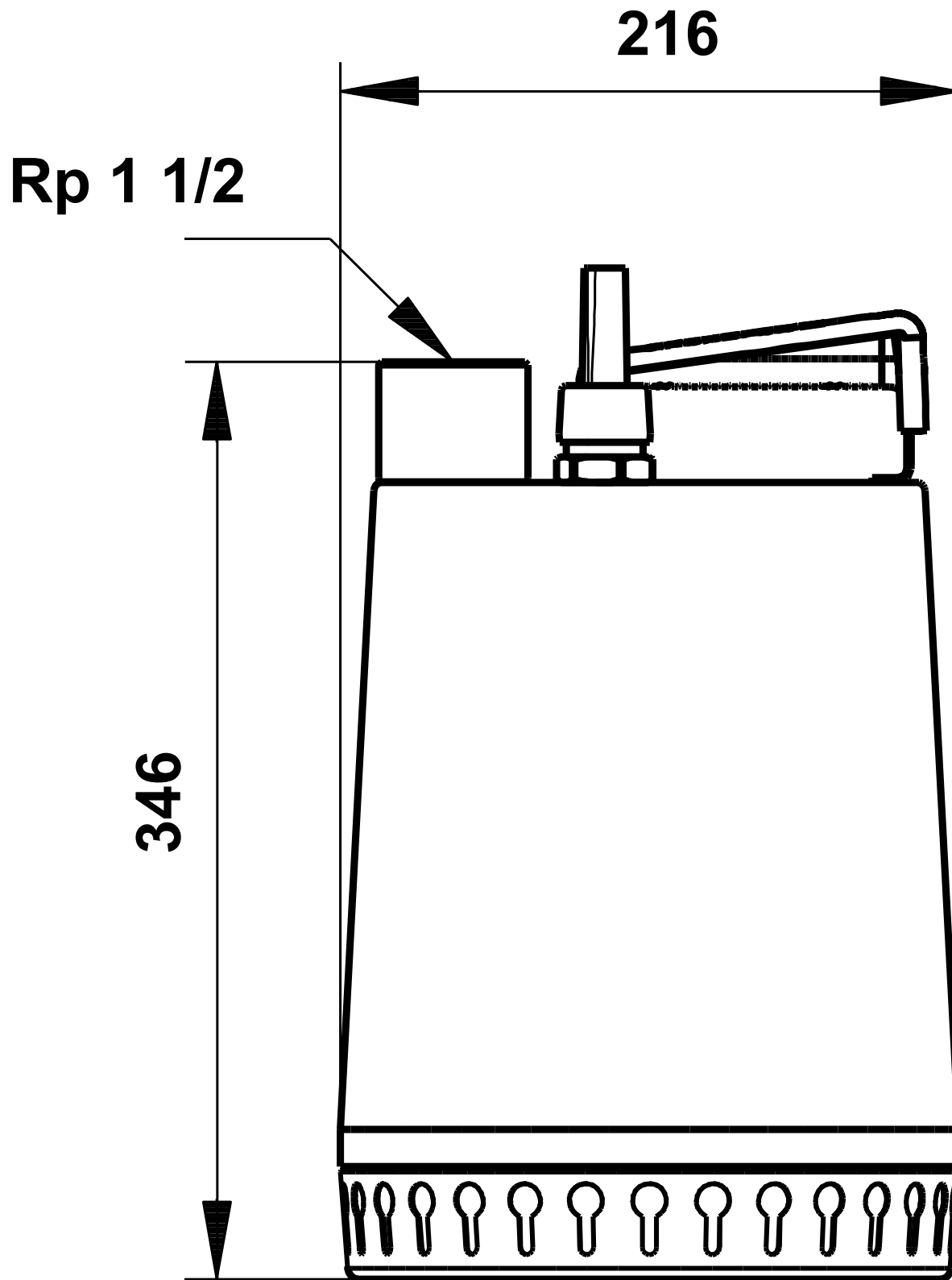
96010925 Unilift AP12.40.08.A3 50 Hz



Opis	Vrednost
Opšte informacije:	
Ime proizvoda::	Unilift AP12.40.08.A3
Šifra proizvoda:	96010925
EAN broj::	5700390901011
Cena:	€ 674.7
Tehnički:	
Maximum flow:	21 m ³ /h
Max. protok:	21 m ³ /h
Visina max.:	15 m
Tip rotora:	POLUOTVORENO
Maksimalna veličina čestica:	12 mm
Materijali:	
Kućište pumpe:	Nerđajući čelik
Kućište pumpe:	DIN W.-Nr. 1.4301
Kućište pumpe:	AISI 304
Rotor:	Nerđajući čelik
Rotor:	DIN W.-Nr. 1.4301
Rotor:	AISI 304
Ugradnja:	
Izlaz pumpe:	Rp 1 1/2
Maksimalna dubina instaliranja:	7 m
Instal. suva/mokra:	D/S
Ugradnja:	horizontalno ili vertikalno
Tečnost:	
Dizana tečnost:	bilo koja viskozna tečnost
Raspon temperature tečnosti:	273 .. 328 K
Gustina:	998.2 kg/m ³
Elektro podaci:	
Potrebna snaga - P1:	1.2 kW
P2:	0.8 kW
Frekvencija struje:	50 Hz
Potrebni napon:	3 x 400 V
Nazivna struja:	2.1 A
Cos fi - faktor snage:	0.87
Nazivna brzina:	2810 rpm
Klasa zaštite (IEC 34-5):	IP68
Klasa izolacije (IEC 85):	F
Zaštita motora:	NEMA
Termička zaštita:	eksterni
Dužina kabla:	10 m
Tip kablovskog utikača:	NONE
Kontrole:	
Sklopka nivoa:	prekidač na plovak
Ostali:	
Neto masa:	16 kg
Bruto masa:	18.2 kg
Danski VVS Br.:	391314331
Swedish RSK No.:	5880112
Finnish LVI No.:	4822578
Country of origin:	HU
Custom tariff no.:	84137021

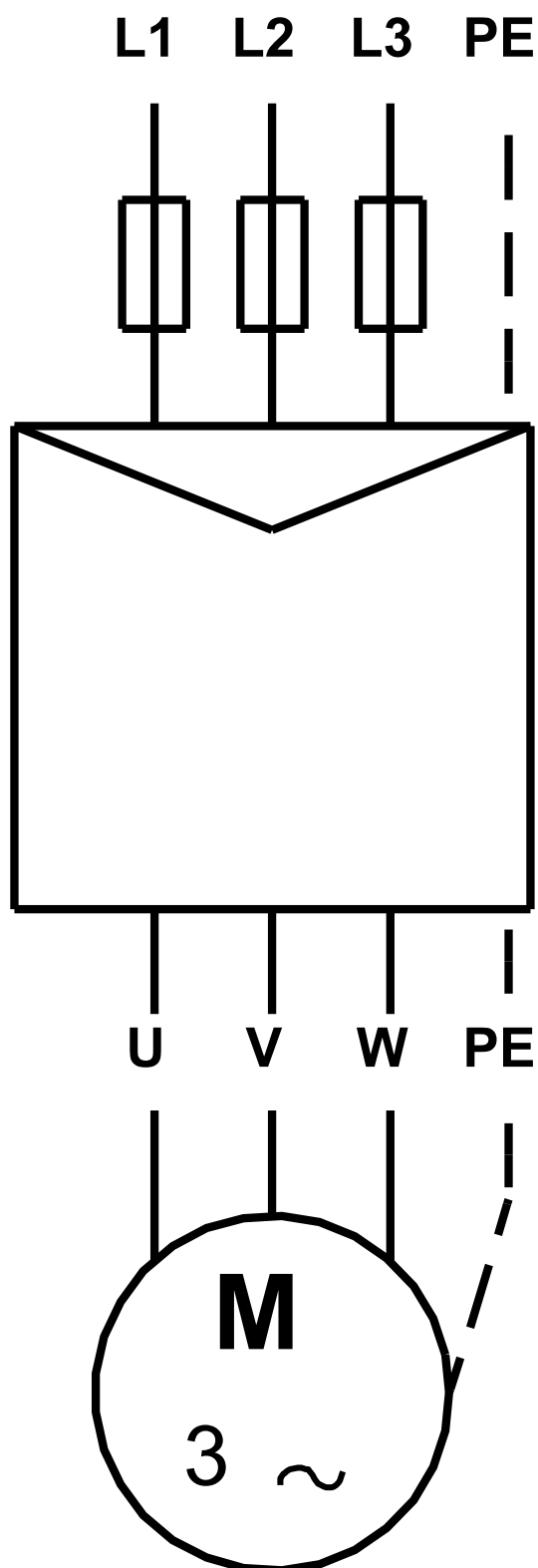


96010925 Unilift AP12.40.08.A3 50 Hz



Napomena! Sve jedinice su u [mm]ukoliko drugačije nije navedeno.
Upozorenje: Ovaj pojednostavljeni dimenzioni crtež ne pokazuje sve detalje.

96010925 Unilift AP12.40.08.A3 50 Hz



Pažnja! Sve jedinice su u [mm] ukoliko nije rečeno drugačije.